

Tzerra



Der neue Brennwertkessel:
so vertraut und doch ganz anders

OR remeha

Tzerra

Komfort und Qualität von in ganz neuer Gestalt

Erneut bringt Remeha einen revolutionären Brennwertkessel auf den Markt. Der Remeha Tzerra ist nicht nur einer der kleinsten und leichtesten Brennwertkessel der Welt. Er überzeugt durch eine völlig neue Bauart und ist zudem im Vergleich zu allen anderen Kesseln ganz anders aufgebaut. Die vertraute Technik und Qualität von Remeha bilden hierbei die Grundlage. Doch mit seinen äußerst kompakten Maßen und dem modularen Aufbau ist der Tzerra zugleich ein Kessel der ganz besonderen Art.



Modularer Aufbau: Qualität und einfache Wartung

Das Innenleben des Remeha Tzerra besteht aus vier Hauptmodulen, in die alle technischen Komponenten weitestgehend integriert sind. Dadurch wird eine eventuelle Störanfälligkeit auf ein Minimum reduziert. Zudem gestalten sich Installation und Wartung auf diese Weise ganz besonders einfach. Da empfindliche Teile in einfach auszutauschende Module eingearbeitet sind, lassen sich regelmäßige Präventivwartungen in Rekordzeit ausführen. Eine eventuelle Störung kann leicht geortet und im Handumdrehen behoben werden. Ihr Vorteil dabei: niedrige Wartungskosten und ein hohes Maß an Zuverlässigkeit. Hinter der modernen, strengen Formgebung verbirgt sich indes die vertraute Technik von Remeha.

Kompakt, leistungstark und mit großem Leistungspotenzial

Mit seinem Gewicht von nur 17 kg (25kg) ohne bzw. mit Ausdehnungsgefäß und seinen besonders kompakten Maßen (H x B x T: 55 x 37 x 36 cm) kann der Remeha Tzerra nahezu überall montiert werden. Der äußerst kompakte Wärmetauscher aus Aluminiumguss, der so genannte Ultra Responsive Heat Exchanger, den Sie bereits vom Remeha Calenta kennen, sorgt für sehr schnelle Wärmelieferung. Beim Entnahmewasserbetrieb äußert sich das in minimalen Wartezeiten und einer gleich bleibenden Wassertemperatur. Im Hinblick auf Wirkungsgrad und Emissionen entspricht der Tzerra den höchsten Anforderungen. Durch das standardmäßig integrierte Rückschlagventil eignet sich der Kessel hervorragend für Überdrucksysteme in Mehrfachbelegung im Wohnungsbau.

Remeha

Anschließen und einschalten

Der Remeha Tzerra wird komplett voreingestellt und getestet geliefert. Die Standardeinstellungen eignen sich für nahezu alle gängigen Anwendungsbereiche. Dementsprechend wurde auch die Anzahl der Bedienungselemente so gering wie möglich gehalten. Als Fachmann können Sie natürlich Änderungen an den Einstellungen vornehmen, falls das erforderlich sein sollte. Dies erfolgt über die iSense Regelung, welche serienmäßig mit dem Kessel mitgeliefert wird oder mit einem Laptop mit dem Kommunikationsprogramm Remeha Recom. Der Tzerra selbst verfügt über zwei Multifunktions Tasten mit LED-Beleuchtung, mit denen sich alle Standardaufgaben für Bedienung und Anzeige ausführen lassen.

Wartungsfreundlich

Der Remeha Tzerra ist ausgesprochen wartungsfreundlich. Die wenigen Komponenten, die einer Wartung bedürfen, sind mühelos erreichbar. Durch die Verwendung von Clips und Kniehebelschlüsseln kann der Tzerra nahezu ohne Werkzeug gewartet werden. Sie brauchen lediglich einen Schlüssel für den Gasanschluss - das ist alles. Der Tzerra zeigt automatisch Zeitpunkt und Art der erforderlichen Wartung an, und zwar entweder über ein blinkendes Lichtsignal am Kessel selbst oder über den iSense Regler.

Optimal eingestellt

Die interne Steuerung des Kessels sorgt für eine zuverlässige Wärmelieferung. Über die im Lieferumfang enthaltene iSense Regelung ist eine witterungs- oder raumgeführte Steuerung des Tzerra möglich.

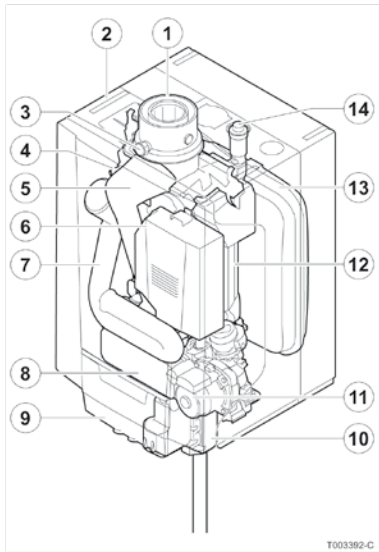
Die Vorteile des Tzerra im Überblick:

- Hochleistungs-Brennwertkessel zur Wandmontage
- Sehr schnelle Warmwasserlieferung mit gleich bleibender Temperatur
- Modulierender Regler iSense im Lieferumfang
- Integrierte OpenTherm-Schnittstelle (SmartPower)
- Äußerst kompakt (H x B x T: 55 x 37 x 36 cm)
- Einfache Installation
- Modernes Design
- Einfache Bedienung über zwei Multifunktions Tasten mit LED-Beleuchtung
- Isolationsklasse IP X4d, daher auch für die Aufstellung im Badezimmer geeignet
- Geräuscharm
- Niedriger NOx-Ausstoß
- Äußerst wartungsfreundlich
- Alle Komponenten sind über die Vorderseite zugänglich.
- Hoher Wirkungsgrad bei Warmwasserbereitung (Kombigerät)
- PC-Anschluss
- Standardmäßig integriertes Sicherheitsventil
- Standardmäßig mit Ausdehnungsgefäß (8 Liter)
- Standardmäßig mit modulierender Hocheffizienzpumpe
- Temperatur- und Druckmesser
- Kontinuierliche Gas-/Luftverbundregelung
- Standardmäßig integriertes Rückschlagventil für Überdrucksysteme in Mehrfachbelegung
- Lange Wartungsintervalle durch vorbeugendes Wartungsprogramm möglich
- Falls gewünscht, meldet das Gerät selbsttätig, wann eine Wartung erforderlich ist.

iSense

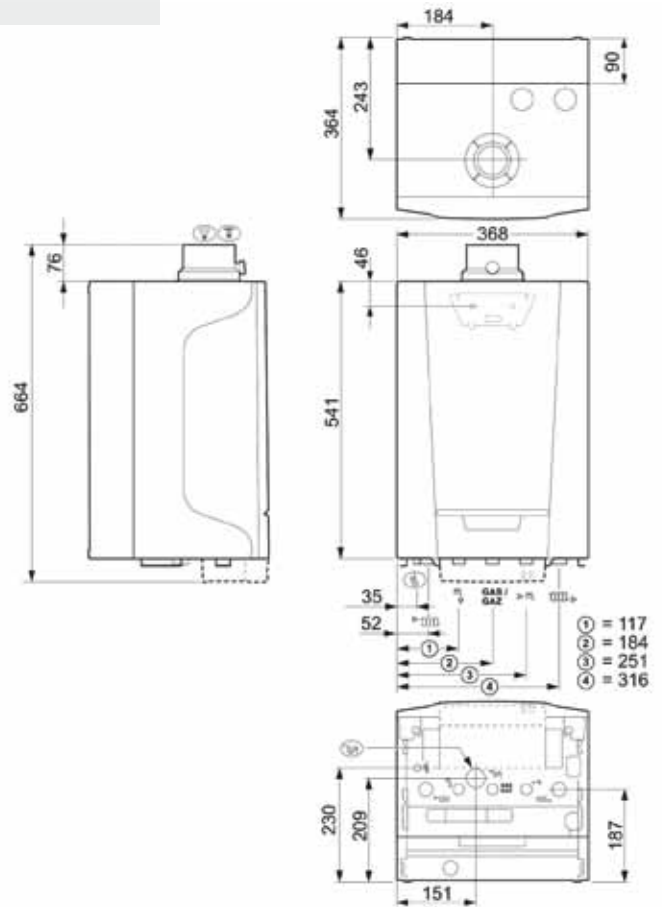


Wichtigste Komponenten



- 1 Zuluft-Abgassystem/Luftzuführung
- 2 Verkleidung/Luftkasten
- 3 Abgasmessstutzen
- 4 Zündelektrode
- 5 Abgasrohr
- 6 Gas/Luft-System mit Ventilator, Gasblock und Brennerautomat
- 7 Ansaugschalldämpfer
- 8 Plattenwärmetauscher (WWE) (Nur bei Modellen mit Warmwassererwärmung)
- 9 Anschlusskasten
- 10 Siphon
- 11 Umwälzpumpe
- 12 Wärmetauscher (ZH)
- 13 Ausdehnungsgefäß
- 14 Automatischer Entlüfter

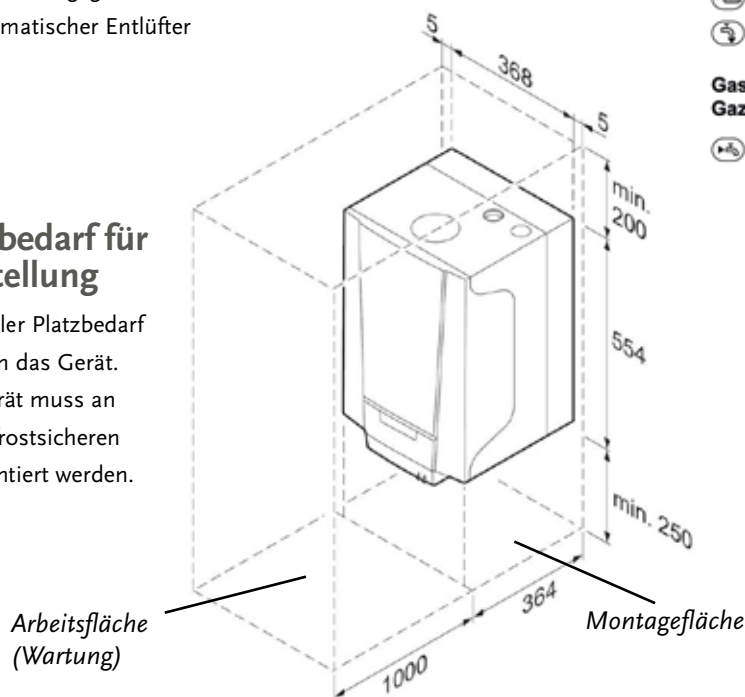
Wichtigste Maße



- Anschluss der Abgasableitung; Ø 60 mm
- Anschluss der Luftzuleitung; Ø 100 mm
- Ableitungsrohr des Sicherheitsventils; Ø 15 mm
- Kondenswasserabfluss; Ø 25 mm
- Heizkreis Vorlauf; Festziehen mit Ø 22 mm
- Warmwasseraustritt; Festziehen mit Ø 15 mm (Nur bei Modellen mit Warmwassererwärmung)
- Gas / Gaz** Gasanschluss; Festziehen mit Ø 15 mm
- Kaltwassereintritt; Festziehen mit Ø 15 mm (Nur bei Modellen mit Warmwassererwärmung)

Platzbedarf für Aufstellung

Minimaler Platzbedarf rund um das Gerät. Das Gerät muss an einem frostsicheren Ort montiert werden.



Technische Daten

Gerätetyp			Tzerra 15DS	Tzerra 24DS	Tzerra 28C
Belastungsregelung			modulierend oder Ein/Aus		
Nennwärmeleistung Pn Heizbetrieb (80/60 °C)	min. - max.	kW	5,5 - 14,7	5,5 - 23,4	5,5 - 23,4
	(Werkseinstellung)	kW	14,7	23,4	23,4
Nennwärmeleistung Pn Heizbetrieb (50/30 °C)	min. - max.	kW	6,1 - 15,8	6,1 - 24,8	6,1 - 24,8
Nennwärmebelastung Heizbetrieb Qn (Hi)	min. - max.	kW	5,6 - 15,0	5,6 - 24,0	5,6 - 24,0 (28,2)
Nennwärmeleistung Pnw Warmwasserbetrieb (80/60°C)	min. - max.	kW	-	-	5,5 - 28,2
Minimaler Wasserbetriebsdruck		bar	0,8		
Maximaler Wasserbetriebsdruck		bar	3,0		
Wassertemperatur (STB)	maximal	°C	110		
Wassertemperatur (Betrieb)	maximal	°C	90		
Warmwasserleistung (Combigerät) 60°C		l/min	-	-	7,5
Warmwasserleistung (Combigerät) 40°C		l/min	-	-	13
Minimale Zapfmenge (Combigerät)		l/min	-	-	1,2
Schutzklasse		IP	X4D		
Gewicht incl. Ausdehnungsgefäß		kg	25	25	26

Zubehör

- Montagerahmen mit Absperrhähnen, Sicherheitsgruppe, Thermo-/Manometer, halbautomatischer Auffüllvorrichtung, Entlüftern und Leitungssatz für Unteranschluss
- Konzentrischer Adapter für Abgasabführung/Luftzuführung 80/125 mm
- Servicetool qSense
- Reinigungssatz für Wärmetauscher
- Recom-Diagnosesoftware-Satz
- Abdeckmantel für die Anschlüsse



De Dietrich Remeha GmbH

Rheiner Str. 151
D-48282 Emsdetten
Tel. 02572/9161 - 0
Fax 02572/9161-102
info@remeha.de
www.remeha.de

